

# ARISTON

Hotpoint  
ARISTON

## محصولات خانگی آریستون و هات پوینت آریستون فقط با ضمانت طلایی نیکان رسمی



### محصولات جدید ۲۰۱۲-۲۰۱۱

#### هشدار به خریداران گرامی

به تازگی مشاهده شده است محصولاتی غیر شرکتی و با ضمانت متفرقه که فاقد پشتوانه قطعات و خدمات پس از فروش واقعی می باشد در بعضی از فروشگاه ها عرضه می گردد، که این شرکت به عنوان تنها نماینده انحصاری و رسمی در قبال این محصولات هیچگونه مسئولیتی ندارد.

بنابراین جهت آسودگی خیال و جلوگیری از هر گونه سوء استفاده احتمالی، این شرکت اقدام به نصب برچسب بر روی دستگاه نموده است که هر کدام دارای شماره اشتراک مخصوص همان دستگاه می باشد.

**لذا تقاضا می گردد در هنگام خرید به این برچسب توجه فرمایید.**

**خدمات طلایی نیکان**  
نمایندگی رسمی دارای گواهی از وزارت بازرگانی

- نصب و آموزش رایگان
- ۳ سال ضمانت
- ۵ سال خدمات پس از فروش
- دستگاه با بهترین در طول زمان تعمیر تهران

مرکز خدمات و اطلاع رسانی: ۰۲۱-۸۲۳۴ | پناهنگ: ۰۳۰۰۰۶۳۳۴  
[www.nikan-co.com](http://www.nikan-co.com)

توجه: وجود این برچسب در برخی از دستگاه های نصب و تعمیر محصولات از سوی ما

افتراک: ۸-۲۲۲۵۷۶



## خدمات طلایی نیکان

نماینده رسمی دارای گواهی از وزارت بازرگانی



پایان مهلت نصب

● نصب و آموزش رایگان

● ۳ سال ضمانت

● ۱۵ سال خدمات پس از فروش

● دستگاه جایگزین در طول زمان تعمیر (تهران)

مرکز سرویس و اطلاع رسانی: ۰۲۱-۸۲۳۲ پیامک: ۳۰۰۰۸۲۳۲

[www.nikan-co.com](http://www.nikan-co.com)

توجه: وجود این برچسب با تاریخ معتبر، جهت نصب و صدور ضمانتنامه الزامی است

اشتراک: ۸-۲۳۲۵۷۴



## فهرست

۲	به خدمات طلایی نیکان خوش آمدید
۴	فر، بخارپز، ماکروویو، قهوه ساز
۱۱	صفحه
۱۶	هود
۱۹	یخچال و فریزر
۲۲	ماشین ظرفشویی
۲۴	ماشین لباسشویی



لطفا در هنگام خرید محصولات آریستون و هات پوینت آریستون به برچسب گارانتی، توجه کامل داشته باشید تا محصول کاملاً استاندارد و متناسب با ولتاژ برق ایران با چتر حمایتی خدمات طلایی نیکان نصیب شما گردد.



در غیر این صورت شرکت هیچ مسئولیتی در قبال کالای بدون گارانتی نیکان ندارد



## به خدمات طلایی نیکان خوش آمدید



خدمات طلایی نیکان قرین دو دهه فعالیت خود را با هدف مشتری مداری و عرضه خدمات در سطح استاندارد و با کیفیت بالا آغاز نموده و تنها نماینده رسمی محصولات آریستون و اکسپریتال، می باشد که با ارائه ضمانتنامه معتبر با پشتوانه شرکت تولید کننده در ایتالیا یکی از معتبرترین شرکت های خدماتی در کل کشور شناخته شده است.

یکی از اصلی ترین و مهمترین شاخص در خدمات پس از فروش، در اختیار داشتن قطعات یدکی اصلی مورد نیاز دستگاه های تحت ضمانت است که خدمات طلایی نیکان با در اختیار داشتن بیش از ۷۰۰۰ نوع قطعه در انبار مدرن و مکانیزه پاسخگوی نیاز مشترکین می باشد.



مجهز بودن به کارگاه تعمیرات الکترونیک با استفاده از تجهیزات و تکنولوژی روز، استفاده از شیوه های نوین ارتباطی و نظرخواهی از مشترکین، از دیگر ویژگی های خدمات طلایی نیکان می باشد.

### 021 واحد سرویس تهران



در این واحد پرسنل پذیرش بطور همزمان، با استفاده از یک سیستم مکانیزه و نرم افزار مخصوص، کلیه درخواست های نصب و یا سرویس شهر تهران را از مشترکین دریافت نموده و هماهنگی های لازم را جهت اعزام تکنسین آموزش دیده و مجرب انجام می دهند. تکنسین ها با یونیفرم مخصوص و کارت شناسایی در کمترین زمان ممکن نسبت به انجام سرویس درخواستی اقدام خواهند کرد.

در روزهای تعطیل و یا پس از ساعات اداری، با دریافت پیام از طریق تلفن گویا، هماهنگی نصب و یا سرویس انجام می پذیرد.



• ارائه اطلاعات فنی و راهنمایی مشترکین به صورت تلفنی در طول ساعات اداری توسط تکنسین فنی.

• تماس از طریق شماره ویژه تلفن گویا ۸۲۳۲

• ارسال پیام کوتاه از طریق ۸۲۳۲۰۰۳۰ که مشترکین محترم شهر تهران می توانند با ارسال یک پیام کوتاه و فقط با معرفی شماره اشتراک، بدون هیچ تماس دیگر مقدمات نصب و یا تعمیر دستگاه خود را فراهم نمایند.

### واحد شهرستان ها



- تماس و نظر خواهی از مشترکین محترم
- رسیدگی به تخلفات احتمالی نمایندگان

- کنترل و نظارت بر عملکرد کلیه نمایندگان
- ارائه اطلاعات فنی و آموزش نمایندگان



- تأمین و ارسال قطعات مورد نیاز
- گزینش نماینده در شهرستان ها
- شماره تماس کلیه نمایندگان شهرستان ها در انتهای این کاتالوگ و یا سایت [www.nikan-co.com](http://www.nikan-co.com) می باشد.

## واحد الکترونیک



این واحد ضمن تست و برنامه ریزی بردهای الکترونیک، وظیفه جمع آوری آخرین اطلاعات فنی انواع محصولات و مدل ها را از سایت ویژه شرکت ایندزیت عهده دار می باشد.

## واحد تعمیرات مرکزی



دستگاه هایی که امکان رفع عیب آنها در منزل مشترکین وجود نداشته باشد، برای مشترکین تهران به واحد تعمیرات مرکزی منتقل و توسط پرسنل آموزش دیده رفع عیب می گردند و در طول مدت تعمیر در صورت درخواست مشترک یک دستگاه جایگزین ارسال و نصب می شود.

## انتقاد و پیشنهاد (واحد نظارت)

در صورت داشتن هرگونه انتقاد و پیشنهاد، با ارتباط از طریق یکی از شماره های ذیل و اعلام مشکلات احتمالی، نسبت به رفع آن اقدام خواهد شد. این واحد تحت نظارت مستقیم مدیریت، کلیه تماس های برقرار شده را پیگیری و در کمترین مدت زمان ممکن نسبت به برقراری ارتباط با مشترک و رفع مشکل اقدام می نماید.

- ارتباط از طریق صدای مشتری ۰۲۱-۸۸۷۶۵۳۰۰
- ارتباط از طریق پیام کوتاه ۳۰۰۰۸۲۳۲
- ارتباط از طریق سایت [www.nikan-co.com](http://www.nikan-co.com)



# فر، بخارپز، ماکروویو، قهوه ساز

## محفظه بزرگ



ابعاد بیرونی فر، ۶۰ سانت و مطابق استاندارد دستگاه های توکار می باشد؛ نکته قابل توجه افزایش ۲۰ درصدی ظرفیت فرمی باشد که با ۷۰ لیتر ظرفیت عنوان بزرگترین فر در گروه خود را در بازار کسب نموده است. این نوآوری آریستون انواع پخت سنتی و مدرن را مطابق نیازهای افرادی که خواستار کارایی بالا و عملکرد پیشرفته و در عین حال صرفه جویی در زمان و انرژی هستند برآورده می نماید.

Experience | OS 99D P IX



- فر ۷۰ لیتری؛ دارای ۲۰٪ فضای داخلی بیشتر
- ۴ پخت همزمان در محفظه بزرگ فر
- ۱۰ برنامه پخت کامل (برنامه پخت سرآشپز در فضای کامل فر)
- برنامه های پخت سریع و گریل در فر بالایی
- برنامه عمومی پخت در فضای پایینی
- جوجه گردان
- تمیز کننده خودکار - تمیز کننده سریع
- طبقات ریلی
- سیستم تهویه پیشرفته
- صفحه جدا کننده (Divider)
- تنظیم کننده الکترونیکی زمان و حرارت
- استیل ضد لک با قابلیت تمیز شدن آسان
- کلاس انرژی A
- شیشه ۴ جداره

Experience | OS 89 C IX



- فر ۷۰ لیتری؛ دارای ۲۰٪ فضای داخلی بیشتر
- ۴ پخت همزمان در محفظه کامل فر
- ۱۰ برنامه پخت کامل (برنامه پخت سرآشپز در فضای کامل فر)
- سیستم تمیز کننده کاتالیتیک (دیواره های چدنی چربی زدا)
- جوجه گردان
- سیستم تهویه پیشرفته
- تنظیم کننده الکترونیکی زمان و حرارت
- استیل ضدلک با قابلیت تمیز شدن آسان
- کلاس انرژی A
- شیشه ۳ جداره

## قابلیت تقسیم فضای کامل فر

مهمترین ویژگی این محفظه بزرگ، قابلیت جداسازی آن با صفحه جداکننده عایق می باشد که کل این محفظه را به ۲ قسمت مختلف تقسیم می نماید؛ محفظه کوچک (فر بالا) تقریباً ۲۰ لیتر که مجهز به سیستم پخت سریع و گریل می باشد و محفظه اصلی (فر پایین) تقریباً ۴۸ لیتر که شامل برنامه های عمومی پخت می باشد و مناسب جهت هر نوع غذایی است. این ۲ محفظه، (فر پایین و فر بالا) برنامه های بسیار متنوعی را به شما ارائه داده است؛ می توانید به صورت همزمان از هر دوی این قسمت ها (یا به صورت جداگانه) برای آماده کردن



یک وعده کامل در زمانی کوتاه استفاده نمایید. در مواقعی که از هر ۲ قسمت استفاده می نمایید، میزان حرارت پخت را می توانید از ۵۰ تا ۲۵۰ درجه سانتی گراد تنظیم نمایید و با توجه به اینکه تفاوت دمای این ۲ قسمت تا ۱۰۰ درجه امکان پذیر است، می توانید انواع مختلف غذا را با اطمینان از اینکه طعم و بوی آنها با هم ادغام نمی شوند در یک زمان بپزید. این فر با فضای بزرگی که دارد، تنها فر موجود در بازار با حداکثر ویژگی می باشد.

## ۱۰ برنامه سرآشپز

این فر جدید دارای ۶ برنامه عمومی می باشد. (پخت چند سطحی، باریکیو، برشته کردن، یخ زدایی، گرم کردن، پایین آمدن سریع دما) که تنوع این برنامه ها جوابگوی هر نوع سلیقه و نیازی می باشد. ۴ برنامه دیگر هم مخصوص پخت نان، پیتزا، کباب و شیرینی طراحی شده اند. این فر، بهترین برنامه را با در نظر گرفتن زمان و میزان حرارت مناسب برای پخت هر نوع غذایی برنامه ریزی نموده و پختی با کیفیت بدون نقص را عرضه می نماید.

## برنامه های اتوماتیک

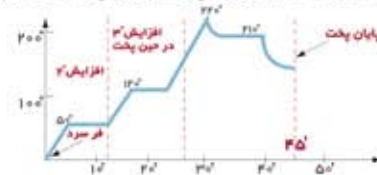


### برنامه پخت نان



بوی مطبوع نان داغ و تازه، ذهن ما را به خاطرات گذشته می برد و حالا شما با استفاده از این فر می توانید این خاطره قدیمی را در منزلتان تجربه نمایید. این دستگاه دقیقاً مثل یک نانوا با تجربه و باهوش، مراحل مختلف پخت نان را با تنظیم دقیق حرارت و مدت زمان انجام داده و در پایان نان خوشمزه ای را برایتان آماده می نماید که نه تنها خمیر داخلی بسیار نرم و کاملاً پخته شده ای دارد بلکه سطح روی آن هم بسیار برشته و ترد می باشد و علاوه بر این ویژگی ها، امتیاز عملکرد این دستگاه در مقایسه با روش پخت سنتی، ۵۰٪ کاهش زمان می باشد.

می توانید خمیر را در فر سرد قرار دهید زیرا این فر مجهز به سیستم الکترونیکی است که از زمانی بسیار کوتاه المنت های حرارتی را داغ می کند. ( بدون هیچ گونه خطر سوختگی)

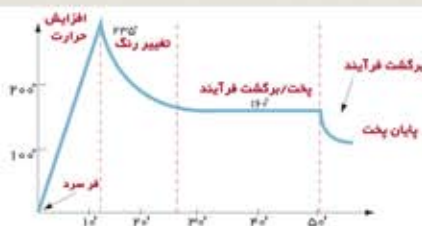


- در ابتدا فر سرد است < بدون از قبل گرم کردن (صرفه جویی در زمان)  
- مرحله اول < تغییر رنگ سطح  
- مرحله دوم < پخت داخلی  
- مرحله سوم < برگشت فرآیند < با کنترل میزان رطوبت جهت پخت مناسب  
- گوشت، این برنامه مناسب جهت پخت گوشت، پخت متوسط با امکان تغییر حالت پخت کاملاً پخته یا پخت بسیار کم می باشد.

### برنامه پخت گوشت



این برنامه مناسب جهت پخت عالی هر نوع گوشتی می باشد. این برنامه اتوماتیک شامل ۳ مرحله است: رنگ سطح گوشت، پخت درون گوشت و تازه نگهداشتن آن؛ بدین معنا که حرارت به آرامی کاهش یافته و عملکرد ۲ قسمت یعنی المنت های حرارتی و فن خنک کننده، میزان رطوبت لازم را کنترل می نمایند. میزان پخت و مدت آن بستگی به شماره درخواستی شما دارد که ترجیح می دهید کاملاً پخته، تقریباً پخته و یا تقریباً خام میل نمایید.

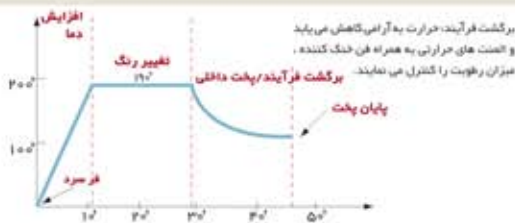


- در ابتدا فر سرد است < بدون از قبل گرم کردن (صرفه جویی در زمان)  
- مرحله اول < تغییر رنگ سطح  
- مرحله دوم < پخت داخلی  
- مرحله سوم < برگشت فرآیند < با کنترل میزان رطوبت جهت پخت مناسب  
- گوشت، این برنامه مناسب جهت پخت گوشت، پخت متوسط با امکان تغییر حالت پخت کاملاً پخته یا پخت بسیار کم می باشد.

### برنامه پخت شیرینی



این برنامه مناسب جهت پخت انواع کیک ها مثل شیرینی و کلوچه (پای) می باشد.



- در ابتدا فر سرد است < بدون از قبل گرم کردن (صرفه جویی در زمان)  
- مرحله اول < تغییر رنگ سطح  
- مرحله دوم < پخت داخلی  
- پخت کیک، این برنامه مناسب جهت پخت کیک های سنتی انواع پای و نان شیرینی می باشد.

### برنامه پخت پیتزا



می توانید به راحتی در منزلتان پیتزایی با کیفیت مشابه پیتزای حرفه ای، آماده نمایید؛ پیتزایی با پخت کامل هم از درون و هم از لحاظ سطح رویی فقط در عرض ۳۰ دقیقه.



- در ابتدا فر سرد است < بدون از قبل گرم کردن (صرفه جویی در زمان)  
- مرحله اول < تغییر رنگ سطح  
- مرحله دوم < پخت داخلی

## برنامه های عمومی پخت



### پخت چند سطحی



با وجود این برنامه، می توانید به طور همزمان از ۴ سطح جهت پخت استفاده نمایید بدون اینکه بو و طعم هر طبقه با هم ادغام شوند.

### برشته کردن



کار المنت حرارتی بالا و فن داخلی جلوگیری از سوختن سطح غذا بوده و باعث برشته شدن آن می شود.

### حرارت پایین



این برنامه باعث حفظ طعم و بوی واقعی غذا می شود. برنامه هایی که حرارت پایین دارند شامل:  
۴۰ درجه سانتی گراد: یخ زدایی، پف کردن، تهیه ماست.  
۶۵ درجه سانتی گراد: گرم کردن غذا، گرفتن آب (اضافی).  
۹۰ درجه سانتی گراد: پایین آوردن سریع حرارت.

### باریکیو



مناسب جهت غذاهایی می باشد که می بایست سطح آنها بیشتر پخته شوند، مثل استیک و همبرگر. که این امر با کمک المنت حرارتی بالایی امکان پذیر است که سریعاً سطح غذا را برشته و طلایی می نماید.



حفظ محیط زیست همیشه از دغدغه های اصلی آریستون بوده است. کیفیت عالی مواد و نیز تکنولوژی پیشرفته به کار رفته در این گروه، باعث کسب درجه A شده که بالاترین نشان اروپایی در جهت مصرف بهینه انرژی می باشد.

### تمیز کننده سریع



این برنامه یک سیکل تمیز کننده اتوماتیک می باشد که با حرارت ۵۰۰ درجه سانتی گراد، هرگونه روغن یا لکه های چربی که به دیواره های داخلی فر چسبیده را ذوب و تمیز می نماید. این روند کاملاً ایمن بوده و مصرف برق آن هم ۲/۸ کیلو وات می باشد که هزینه یک فنجان قهوه است! فرهایی که مجهز به این برنامه می باشند، دارای درب ۴ یا ۳ جداره، قفل اتوماتیک و سیستم تهویه پر قدرت می باشد که در برابر حرارت زیاد عایق مناسبی است.

### ضد لک

کلیه فرهای سری Experience ضد لک می باشند، بنابراین دیگر مشکل پاک کردن این سطوح استیل را نخواهید داشت.

### طبقات تلسکوپی-ریلی

این ۲ امتیاز ویژه به شما امکان حداکثر استفاده از فر را می دهد. با این طبقات تلسکوپی در نهایت ایمنی و راحتی، می توانید روند پخت غذا را کنترل نمایید و هر زمان هم که لازم بود می توانید به آسانی آنها را جهت شستن در ظرفشویی بیرون آورید. این دستگاه دارای سینی عمیقی است که ظرفیت آن بیش از ۲ برابر سینی استاندارد می باشد که شما به راحتی می توانید از حداکثر فضای مصرفی فر استفاده نمایید.



### تکنولوژی آسان

سادگی یک رکن اساسی است که گروه آریستون از این ویژگی در جهت رضایت مصرف کنندگان استفاده کرده و بر این اساس گروه جدید فر لمسی نوری را با برنامه ریزی مجدد عرضه نموده است. طرز کار با فر بسیار راحت است و علائمی مشخص و واضح روی صفحه کنترل لمسی وجود دارند که می توانید کلیه غذاهای مورد علاقه تان را با استفاده از آنها آماده سازید. ظاهر این دستگاه با دیگر وسایل آشپزخانه تان کاملاً هماهنگ بوده و نیز دارای ۶ برنامه عمومی و ۴ برنامه پخت اتوماتیک می باشد که می توانید هر غذایی را که دوست دارید تهیه نمایید. از دیگر ویژگی های مهم این دستگاه می توان به سیستم تمیز کننده سریع که به طور اتوماتیک عمل می کند و نیز رنگ خاکستری دیواره داخلی فر جهت بهتر دیدن درون فر اشاره نمود که زیبایی آشپزخانه شما را دو چندان می نماید و با دیگر لوازم آشپزخانه تان هماهنگ می باشد.



### درب داخلی شیشه ای

سراسر درب داخلی فر از یک شیشه بسیار با کیفیت می باشد که در برابر نوسانات حرارت و دمای بسیار زیاد مقاوم می باشد. این شیشه به دلیل اینکه یک سطحی بوده و دارای چند بخش نمی باشد این امکان را برای شما فراهم کرده که سینی های فر و نیز ظروف دیگر را روی آن قرار دهید.

### سیستم تهویه

این سیستم تهویه، مجهز به عایقی واقعی است که دمای درب و ولوم ها را در حد مطلوبی نگه داشته و از آنها در برابر حرارت محافظت می نماید. در عین حال با وجود سیستم اتوماتیک فن، حرارت دیواره های بیرونی فر را کاهش می دهد تا از هرگونه آسیبی به لوازم دیگر آشپزخانه جلوگیری نماید.

### ۸ برنامه سریع سرآشپز

شامل پخت سنتی، پخت چندگانه، پخت سریع، باربیکیو، برشته کردن، پخت شیرینی، پیتزا و پف کردن می باشد که پاسخگوی هر نیازی است.

### پخت پیتزا ۶ برنامه سرآشپز

این برنامه پختی عالی و با کیفیت را به شما عرضه نموده و شامل برنامه های برشته کردن، پخت شیرینی، پخت سنتی، باربیکیو و پیتزا می باشد. به علاوه، این امکان را برای شما فراهم می سازد که به صورت همزمان از ۳ طبقه فر جهت پخت استفاده نمایید.



Experience | FZ 103 GP.1 IX



- ۱۰ برنامه پخت کامل
- صفحه کنترل لمسی
- جوجه گردان
- فن خنک کننده (جهت جلوگیری از آسیب به کابینت)
- پخت سریع و پیتزا
- چربی زدایی خودکار - پاکسازی سریع
- استیل ضد زنگ و ضد لک
- کلاس انرژی A
- شیشه ۴ جداره

Experience | FZ 1032 GP.1 IX



- ۱۰ برنامه پخت کامل
- صفحه کنترل لمسی
- جوجه گردان
- فن خنک کننده (جهت جلوگیری از آسیب به کابینت)
- طبقات ریلی و تلسکوپ
- پخت سریع و پیتزا
- چربی زدایی خودکار - پاکسازی سریع
- سینی عمیق جهت جمع آوری چربی
- دارای قفل ایمنی
- استیل ضد زنگ و ضد لک
- کلاس انرژی A
- شیشه ۳ جداره

Experience | OS 89 D IX



- فر ۷۰ لیتری؛ دارای ۲۰٪ فضای داخلی بیشتر
- ۴ پخت همزمان در محفظه بزرگ فر
- ۱۰ برنامه پخت کامل
- جوجه گردان
- تمیزی آسان
- طبقات ریلی
- سیستم تهویه پیشرفته
- صفحه جدا کننده (Divider)
- ۲ لامپ هالوژن
- تنظیم کننده الکترونیکی زمان و حرارت
- استیل ضد لک با قابلیت تمیز شدن آسان
- کلاس انرژی A
- شیشه ۴ جداره

Experience | FZ G IX



- فر گازی و گریل الکتریکی
- جوجه گردان
- فنکد الکتریکی
- سیستم قطع گاز در هنگام خاموش شدن شعله
- سینی عمیق جهت جمع آوری چربی
- سیستم یادآوری زمان پخت
- استیل ضد زنگ و ضد لک
- کلاس انرژی A

Experience | FZ 62 C.1 IX



- ۶ برنامه پخت و پیتزا
- دیواره های چدنی چربی زدا (کاتالیتیک)
- سیستم تهویه ترکیبی (کانوکشن)
- زمان سنج پایان پخت
- سهولت در پاکسازی با توجه به جنس بدنه داخلی (تفلون)
- استیل ضد زنگ و ضد لک
- کلاس انرژی A
- شیشه ۳ جداره

Experience | FZ 99 GP.1 IX F



- ۸ برنامه پخت
- صفحه نمایشگر دیجیتال
- پخت سریع و پیتزا
- جوجه گردان
- چربی زدایی خودکار - پاکسازی سریع
- سیستم تهویه ترکیبی (کانوکشن)
- کنترل الکتریکی
- استیل ضد زنگ و ضد لک
- کلاس انرژی A
- شیشه ۳ جداره

New style | FH 1039 P IX



- ۱۰ برنامه پخت کامل
- صفحه کنترل لمسی
- جوجه گردان
- فن خنک کننده (جهت جلوگیری از آسیب به کابینت)
- طبقات ریلی و تلسکوپي
- پخت سریع و پیتزا
- چربی زدایی خودکار - پاکسازی سریع
- سینی عمیق جهت جمع آوری چربی
- دارای قفل ایمنی
- استیل ضد زنگ و ضد لک
- کلاس انرژی A
- شیشه ۳ جداره

New style | FH 939 IX



- ۸ برنامه پخت
- صفحه نمایشگر دیجیتال
- پخت سریع و پیتزا
- جوجه گردان
- طبقات ریلی و تلسکوپي
- سیستم نظافت: دستی
- سیستم تهویه ترکیبی (کانوکشن)
- کنترل الکتریکی
- استیل ضد زنگ و ضد لک
- کلاس انرژی A
- شیشه ۳ جداره

New style | FHG IX



- فر گازی و گریل الکتریکی
- جوجه گردان
- فنک الکتریکی
- سیستم قطع گاز در هنگام خاموش شدن شعله
- سیستم یادآوری زمان پخت
- استیل ضد زنگ و ضد لک
- کلاس انرژی A

New style | FH 89 P IX



- ۸ برنامه پخت
- صفحه نمایشگر دیجیتال
- پخت سریع و پیتزا
- جوجه گردان
- چربی زدایی خودکار - پاکسازی سریع
- سیستم تهویه ترکیبی (کانوکشن)
- کنترل الکتریکی
- استیل ضد زنگ و ضد لک
- کلاس انرژی A
- شیشه ۳ جداره

Style | FB 51 2 IX



- ۵ برنامه پخت
- فن خنک کننده (جهت جلوگیری از آسیب به کابینت)
- سیستم نظافت: دستی
- لامپ های استاندارد
- استیل ضد زنگ
- کلاس انرژی B

Experience | F 48 101 P.1 IX e DW 24



- ۱۰ برنامه پخت کامل
- باز شدن درب از روبرو
- صفحه کنترل لمسی
- طبقات ریلی و تلسکوپي
- چربی زدایی خودکار - پاکسازی سریع
- فن خنک کننده (جهت جلوگیری از آسیب به کابینت)
- برنامه ریزی الکترونیکی زمان و درجه حرارت
- سیستم تهویه ترکیبی (کانوکشن)
- ابعاد گرم خانه ۵۴/۵ X ۵۹/۵ X ۲۴
- استیل ضد زنگ و ضد لک
- کلاس انرژی A
- شیشه ۲ جداره



- ۷ برنامه پخت
- جوجه گردان
- سیستم تهویه ترکیبی (کانوکشن)
- زمان سنج
- کلاس انرژی C
- شیشه ۳ جداره



- ۷ برنامه پخت
- پخت سریع
- جوجه گردان
- کفی های چربی زدا (کاتالیک): انتخابی
- سیستم تهویه ترکیبی (کانوکشن)
- زمان سنج آغاز و پایان پخت (آنالوگ)
- کلاس انرژی C
- شیشه ۳ جداره



- فر گازی و گریل گازی
- جوجه گردان
- سیستم کامل ایمنی
- فن‌دک الکتریکی
- سیستم قطع گاز در هنگام خاموش شدن شعله
- سیستم تهویه ترکیبی (کانوکشن)
- زمان سنج



- فر گازی و گریل الکتریکی
- صفحه نمایشگر دیجیتال
- جوجه گردان
- فن‌دک الکتریکی
- سیستم قطع گاز در هنگام خاموش شدن شعله
- سیستم تهویه ترکیبی (کانوکشن)
- زمان سنج

بخارپز کردن غذا باعث حفظ خاصیت و طعم واقعی آن شده و مناسب وعده های رژیمی بوده و در عین حال تضمین کننده سلامتی بدن نیز می باشد. حرارت کم ۱۰۰ درجه سانتیگراد و مدت زمان کوتاهتر پخت، ۲ویژگی ایده ال این فر بخارپز می باشد. استفاده آسان و جذابیت ظاهری فر که به دلیل صفحه نمایشگر لمسی آن می باشد، دستگاهی متمایز را به شما عرضه داشته که هماهنگ با وسایل دیگر آشپزخانه در این گروه نیز می باشد.



- بخار پز
- صفحه نمایش لمسی
- سیستم یخ زدایی
- نمایشگر زمان پخت
- قابلیت انتخاب دما
- دو حالت پخت: مواد تازه/منجمد
- دارای یک سینی مشبک و یک سینی عمیق حفره دار
- دارای قفل ایمنی صفحه کلید
- استیل ضد لک
- شیشه ۲ جداره
- سیستم تهویه ترکیبی

Experience I MWE 222 AX



- ماکروویو
- ترکیبی از ۳ برنامه پخت:
- ماکروویو، گریل، ماکروویو + گریل
- ۷ سطح دما
- ۷ برنامه پخت اتوماتیک
- ظرفیت ۲۴ لیتر
- برنامه ریزی الکترونیکی با علامت پایان پخت
- استیل ضد لک

Experience I MWAZ 322 IX



- ماکروویو
- ترکیبی از ۳ برنامه پخت:
- ماکروویو، گریل، ماکروویو + گریل
- ۵ سطح دما
- ۱۰ برنامه پخت اتوماتیک
- ظرفیت ۳۰ لیتر
- برنامه ریزی الکترونیکی با علامت پایان پخت
- استیل ضد لک

Experience I MWAZ 323 IX



- ماکروویو
- ترکیبی از ۵ برنامه پخت: گریل، فن، ماکروویو، ماکروویو + گریل، ماکروویو + فن
- ۵ سطح دما
- ۱۰ برنامه پخت اتوماتیک (دارای پاستاپز)
- ظرفیت ۳۰ لیتر
- برنامه ریزی الکترونیکی با علامت پایان پخت
- دارای سه پایه گریل
- استیل ضد لک

Experience I MWAH 434 AX



- فرماکرو
- ترکیبی از ۳ برنامه پخت: ماکروویو، گریل، ماکروویو + گریل
- ۱۰ سطح دما
- ۴ برنامه پخت اتوماتیک
- ظرفیت ۴۰ لیتر
- دارای قفل کودک
- استیل ضد لک

Experience I MWA 424 AX



- فرماکرو
- ترکیبی از ۵ برنامه پخت: گریل، فن، ماکروویو، ماکروویو + گریل، ماکروویو + فن
- ۱۰ سطح دما
- ۱۰ برنامه پخت اتوماتیک + برنامه پخت پاستا
- ظرفیت ۴۰ لیتر
- برنامه ریزی الکترونیکی با علامت پایان پخت
- دارای قفل کودک
- استیل ضد لک

Experience I MCA 16



- دستگاه قهوه ساز اتوماتیک
- صفحه نمایشگر دیجیتال
- ظرف ویژه دانه قهوه (سانیده نشده)
- تنظیم سطح سایش قهوه
- سه عملکرد توزیع قهوه، آب داغ و بخار
- تنظیم مشخصات قهوه: غلیظ، عادی، رقیق
- تنظیم سطح چربی (خامه) قهوه
- امکان انتخاب: یک یا دو فنجان
- خود تنظیف مدار آب (خود تمیز کن)
- استیل ضد زنگ و ضد لک

قهوه ساز جدید آریستون کاملاً از جنس استیل ضد زنگ بوده و دارای صفحه کنترل لمسی در جلوی دستگاه می باشد. استفاده و تمیز نمودن آن آسان بوده و کاملاً الکترونیکی است، و در عین حال این امکان برای شما فراهم آمده است تا ۳ نوع قهوه مختلف که از نظر اندازه و غلظت متفاوت باشند را آماده نمایید. همچنین با یک دکمه مخصوص



می توانید میزان چربی آن را یکنواخت سازید. از این دستگاه می توانید برای گرم کردن شیر، آب جوش یا تهیه یک کاپوچینوی حرفه ای استفاده نمایید.

## صفحه اجاق

### صفحه القایی (Induction)

از ویژگی های بارز این صفحه القایی، مصرف بهینه انرژی، تمیزی آسان، ایمنی و حتی کنترل آسانتر نسبت به مدل گازی می باشد. پخت در این صفحه با یک میدان مغناطیسی صورت می گیرد که سریعاً حرارت را در زیر ظروف مربوطه پخش می نماید. (مطمئن شوید که از ظروف مناسبی استفاده می نمایید، چنانچه ته ظروف به آهنربا چسبید، بدین معناست که می توانید روی صفحه القایی از آن استفاده نمایید). صفحه القایی به دلیل اینکه حرارت را پخش نموده و در یکجا نگه نمی دارد از ایمنی بیشتری برخوردار می باشد.

### ایمنی

پس از اینکه تنظیمات و برنامه ریزی را انجام دادید، می توانید صفحه کنترل لمسی را قفل نمایید تا از هرگونه تغییرات احتمالی و تصادفی جلوگیری شود. همچنین این دستگاه مجهز به قفل کودک نیز می باشد. در مواقع سر ریز شدن مواد و ریختن آن روی سنسور کمکی، صفحه کنترل به طور اتوماتیک خاموش شده و زنگ هشدار به صدا در می آید. در مواقع به جای ماندن تصادفی هر گونه شی روی سنسور کمکی صفحه کنترل، صفحه پخت سریعاً خاموش شده و زنگ هشدار به صدا در می آید. جهت فعال نمودن مجدد صفحه پخت می بایست شی مربوطه را بردارید.



### صفحه کنترل لمسی

استفاده از صفحه کنترل لمسی بسیار آسان بوده و همچنین در هنگام تنظیم میزان حرارت از دقت بسیار بالایی برخوردار می باشد. صفحه نمایشگر الکترونیکی درجه حرارت را در اشکال دقیق نشان می دهد که ۲ درجه می باشند.

Experience | NRA 640 B

Experience | NIC 641 B

Experience | NRO 841 0 X



- صفحه اجاق ۶۰ سانت
- ۴ سطح پخت تابشی
- سطح کنترل لمسی
- ۹ سطح گرمایی



- صفحه اجاق ۶۰ سانت
- ۴ سطح پخت القایی (induction)
- سیستم یخ زدایی
- سطح کنترل لمسی
- ۹ سطح گرمایی



- صفحه اجاق ۸۰ سانت
- ۴ سطح پخت تابشی
- سطح کنترل لمسی
- یک شعله دوگانه
- ۹ سطح گرمایی
- دارای فریم استیل

Style | KRA 640 X



- صفحه اجاق ۶۰ سانت
- ۴ سطح پخت تابشی
- سطح کنترل لمسی
- ۹ سطح گرمایی
- ۴ نشانگر گرمای باقیمانده
- دارای فریم استیل



- سینک و صفحه اجاق رومیزی
- ۵ شعله گازی که یک عدد از آنها سوپل می باشد
- فنکد همزمان الکتریکی
- سیستم قطع گاز در هنگام خاموش شدن شعله (ترموکوبل)
- محافظ و سرشعله چدنی
- سینک دو دهنه ۳۴ x ۴۰



### سر شعله ۲ حالتی

شامل ۲ سر شعله می باشد که قابل چرخیدن و استفاده نمودن به صورت همزمان یا تکی می باشند. این سر شعله ها مناسب ظروف مستطیلی شکل یا تابه های کوچک می باشند.



### سر شعله دوبل با تنظیم دوگانه

این شعله جدید دوبل با تنظیم دوگانه خود، غذای شما را در مدت زمان کمتری و با کیفیت بالایی بهتر می پزد. شعله هر قسمت به صورت جداگانه قابل تنظیم می باشد و سرشعله قابل مصرف برای هر اندازه تابه ای می باشد، از قهوه جوش تا یک تابه بزرگ مخصوص پخت پاستا.



### شعله سوپل

این سرشعله مخصوص با شعله سوپل حرارت را به صورت کاملاً یکنواخت در زیر ظروف پخش می نماید که باعث پختی سریع و یکنواخت می شود. نوآوری به کار رفته در شعله، باعث پخش عالی حرارت در زیر ظروف می شود.

### فنکد روی ولوم

صفحه آریستون حداکثر سعی خود را کرده تا انجام امور را برای شما آسانتر نماید. نمونه بارز آن، فنکد روی ولوم می باشد که با یک فشار ساده و چرخاندن ولوم، می توانید شعله را روشن و تنظیم نمایید.

Experience | PZF 950 T GH N



- صفحه اجاق (۹۸ سانت)
- ۵ شعله گازی که یک عدد از آنها سوپل می باشد
- سیستم قطع گاز در هنگام خاموش شدن شعله (ترموکوبل)
- محافظ و سرشعله چدنی

Xline | XBC 902 GH DC



- اجاق گاز رومیزی حرفه‌ای (۹۰ سانت)
- پنج شعله گازی که یکی از شعله‌ها از قابلیت تنظیم دو گانه برخوردار می باشد
- سیستم قطع گاز در هنگام خاموش شدن شعله (ترموکوبل)
- محافظ و سرشعله چدنی

Xline | XBC 901 GH TC



- اجاق گاز رومیزی حرفه‌ای (۹۰ سانت)
- ۵ شعله گازی که یک عدد از آنها سوپل می باشد
- سیستم قطع گاز در هنگام خاموش شدن شعله (ترموکوبل)
- محافظ و سرشعله چدنی

Class | PH 941 MSTB GH



- صفحه اجاق ۹۰ سانت
- ۴ شعله گازی که یک عدد از آنها سوپل می باشد
- صفحه پخت ویژه: سطح چدنی دوگانه (استیک پز)
- فن‌دک همزمان الکتریکی
- سیستم قطع گاز در هنگام خاموش شدن شعله (ترموکوبل)
- محافظ و سرشعله چدنی

Class | PH 941 MSTV GH



- صفحه اجاق ۹۰ سانت
- ۴ شعله گازی که یک عدد از آنها سوپل می باشد
- صفحه پخت ویژه: سطح هالوژن دو گانه
- فن‌دک همزمان الکتریکی
- سیستم قطع گاز در هنگام خاموش شدن شعله (ترموکوبل)
- محافظ و سرشعله چدنی

Class | PH 960 MST GH



- صفحه اجاق ۹۰ سانت
- ۶ شعله گازی که یک عدد از آنها سوپل و یک شعله بیضی دویل می باشد
- فن‌دک همزمان الکتریکی
- سیستم قطع گاز در هنگام خاموش شدن شعله (ترموکوبل)
- محافظ و سرشعله چدنی

Class | PH 750 RT GH



- صفحه اجاق ۷۵ سانت
- ۴ شعله گازی که یک عدد از آنها از قابلیت تنظیم دوگانه برخوردار است و یک شعله سوپل می باشد
- فن‌دک همزمان الکتریکی
- سیستم قطع گاز در هنگام خاموش شدن شعله (ترموکوبل)
- محافظ و سرشعله چدنی

Class | PH 750 T GH



- صفحه اجاق ۷۵ سانت
- ۵ شعله گازی که یکی از آنها سوپل می باشد.
- فن‌دک همزمان الکتریکی
- سیستم قطع گاز در هنگام خاموش شدن شعله (ترموکوبل)
- محافظ و سرشعله چدنی

Experience | PZ 750 R GH



- صفحه اجاق ۷۵ سانت
- ۵ شعله گازی که یک عدد از آنها از قابلیت تنظیم دوگانه برخوردار است.
- فن‌دک همزمان الکتریکی
- سیستم قطع گاز در هنگام خاموش شدن شعله (ترموکوبل)
- محافظ و سرشعله چدنی

Class I PH 741 RQO GH



- صفحه اجاق ۷۵ سانت
- ۳ شعله گازی که یک عدد از آنها از قابلیت تنظیم دوگانه برخوردار است.
- صفحه پخت ویژه: سطح هالوژن دوگانه
- فنکد همزمان الکتریکی
- سیستم قطع گاز در هنگام خاموش شدن شعله (ترموکوبل)
- محافظ و سرشعله چدنی

Class I PH 760 RF GH



- صفحه اجاق ۷۵ سانت
- ۵ شعله گازی که یک عدد از آنها از قابلیت تنظیم دوگانه برخوردار است و یک شعله بیضی دوپل می باشد.
- فنکد همزمان الکتریکی
- سیستم قطع گاز در هنگام خاموش شدن شعله (ترموکوبل)
- محافظ و سرشعله چدنی

Experience I TQ 751 S ICE IX



- صفحه اجاق ۷۵ سانت (شیشه ای)
- ۵ شعله گازی که یکی از آنها دوپل می باشد
- فنکد همزمان الکتریکی
- سیستم قطع گاز در هنگام خاموش شدن شعله (ترموکوبل)
- محافظ و سرشعله لعابی

Experience I TQ 640 S ICE GH



- صفحه اجاق ۶۰ سانت (شیشه ای)
- ۴ شعله گازی
- فنکد همزمان الکتریکی
- سیستم قطع گاز در هنگام خاموش شدن شعله (ترموکوبل)
- محافظ چدنی

Diamond I TD 751 S ICE IX



- صفحه اجاق ۷۵ سانت (شیشه ای)
- ۵ شعله گازی که یکی از آنها دوپل می باشد
- فنکد همزمان الکتریکی
- سیستم قطع گاز در هنگام خاموش شدن شعله (ترموکوبل)
- محافظ لعابی

Experience I TZ 751 SN IX



- صفحه اجاق ۷۵ سانت (شیشه ای)
- ۵ شعله گازی که یکی از آنها دوپل می باشد
- فنکد همزمان الکتریکی
- سیستم قطع گاز در هنگام خاموش شدن شعله (ترموکوبل)
- محافظ لعابی
- دارای محافظ آلومینیومی دور صفحه

Diamond I TD 640 GH



- صفحه اجاق ۶۰ سانت
- ۴ شعله گازی
- فنکد همزمان الکتریکی
- سیستم قطع گاز در هنگام خاموش شدن شعله (ترموکوبل)
- محافظ چدنی

Experience I PZ 640 T GH



- صفحه اجاق ۶۰ سانت
- ۴ شعله گازی که یک عدد از آنها سوپل می باشد
- فنکد همزمان الکتریکی
- سیستم قطع گاز در هنگام خاموش شدن شعله (ترموکوبل)
- محافظ و سرشعله چدنی

Class I PH 640 MST GH



- صفحه اجاق ۶۰ سانت
- ۴ شعله گازی که یک عدد از آنها سوپل می باشد
- فنکد همزمان الکتریکی
- سیستم قطع گاز در هنگام خاموش شدن شعله (ترموکوبل)
- محافظ و سرشعله چدنی



Experience | DZ 2 KIL IX



- صفحه اجاق ۳۰ سانت
- ۲ سطح پخت تابشی القایی (induction)
- ۲ نشانگر گرمای باقیمانده
- صفحه کنترل لمسی

Experience | DZ 2 VS IX



- صفحه اجاق سرامیکی ۳۰ سانت
- ۲ شعله گازی
- فن‌دک همزمان الکتریکی
- سیستم قطع گاز در هنگام خاموش شدن شعله (ترموکوبل)
- محافظ لعابی

Experience | DZ 20 S GH



- صفحه اجاق ۳۰ سانت
- ۲ شعله گازی
- فن‌دک همزمان الکتریکی
- سیستم قطع گاز در هنگام خاموش شدن شعله (ترموکوبل)
- محافظ چدنی

Experience | DZ F IX



- سرخ کن رومیزی
- سبذ سرخ کن inox
- محفظه روغن با در پوش از جنس inox
- چراغ نمایشگر تنظیم کننده درجه حرارت

Experience | DZ B



- باربیکیو رومیزی
- دارای مخزن فولادی inox (قابل جابجا شدن داخل محفظه)
- استیل ضد زنگ با شبکه محافظ لعابی

Xline | XC 902 GH DC.3



- اجاق گاز میله کاملاً حرفه ای ۹۰ سانت
- ۵ شعله گازی که یکی از آنها از قابلیت تنظیم دوگانه برخوردار است
- فن‌دک همزمان الکتریکی
- سیستم قطع گاز در هنگام خاموش شدن شعله (ترموکوبل)
- فر چند کاره دارای ۹ برنامه
- پخت سریع و پیتزا
- سیستم تهویه ترکیبی (کانوکشن)
- زمان سنج الکترونیکی آغاز و پایان پخت
- محافظ و ولوم چدنی
- کلاس انرژی C
- درب فر شیشه ای ۳ جداره



## روشنایی، یک نکته مهم است

لامپ های هالوژنی کم مصرف، سراسر صفحه پخت را کاملاً و به صورت ویژه ای روشن می نماید. میزان شدت این لامپ ها را در این مدل جدید می توانید تا شیب ۵۳ درجه (بالاترین درجه در بازار) تنظیم نمایید. این لامپ های هالوژنی که در مدل HZTL 9 نصب شده علاوه بر اینکه محیط اطراف دستگاه را به طرز فوق العاده ای روشن می نماید بلکه نمایی زیبا را به آشپزخانه تان هدیه می دهد.



## نگهداری و بی صدا بودن دستگاه

استفاده نادرست از هود باعث پر صدا شدن آن می شود بنابر این در ابتدا و قبل از شروع پخت می بایست هود را با درجه پایین روشن نموده و پس از اینکه دود و بخار از غذا بلند شد درجه آن را افزایش دهید و تا پایان آشپزی آن را تغییر ندهید. توجه نمایید که می بایست ۵ تا ۱۰ دقیقه پس از پایان آشپزی هود را خاموش نماید.

## خروجی بهتر هوا

گروه آریستون با تغییر ابعاد و وضعیت خروجی هوا باعث شده که روش خروجی هوا بسیار با کیفیت تر از قبل صورت گیرد در واقع جریان هوای خروجی از مرکز هود به محیط بیرونی جابجا شده و این امکان را فراهم کرده که حتی بخارهایی که سریعاً جذب هوای آشپزخانه می شوند را نیز جذب نماید. افزایش کارایی منجر به کاهش مصرف انرژی و سر و صدای دستگاه می شود.

## تقویت کننده (بوستر)

این سیستم (بوستر) قدرت دستگاه جهت جذب دود و بوی قوی را افزایش می دهد. به راحتی قابل برنامه ریزی است و بعد از ۱۰ دقیقه به صورت اتوماتیک خاموش می شود.

#### Experience | HZTL 9 IX



- هود ۹۰ سانت شومینه ای
- قدرت مکش ۷۸۰ مترمکعب
- ۳ حالت تنظیم سرعت + بوستر
- دارای محفظه نصب فیلتر ذغالی
- سطح کنترل لمسی
- ۲ فیلتر ضد چربی آلومینیومی
- یک لامپ هوشمند (تنظیم روشنایی بر اساس روشنایی محیط)
- مجهز به لامپ هشدار (جهت نظافت فیلتر)
- ۲ لامپ هالوژن

#### Experience | HZV 9 IX



- هود ۹۰ سانت شومینه ای
- قدرت مکش ۷۸۰ مترمکعب
- ۲ فیلتر ضد چربی آلومینیومی
- ۳ حالت تنظیم سرعت + بوستر
- سطح کنترل لمسی
- ۲ لامپ هالوژن

#### Class | HC 9 IX



- هود ۹۰ سانت شومینه ای
- قدرت مکش ۷۲۰ مترمکعب
- ۳ حالت تنظیم سرعت
- ۲ فیلتر ضد چربی آلومینیومی
- دارای محفظه نصب فیلتر ذغالی
- ۲ لامپ هالوژن

#### Experience | HZ 9 IX



- هود ۹۰ سانت شومینه ای
- قدرت مکش ۶۲۰ مترمکعب
- ۱۳ حالت تنظیم سرعت + بوستر
- ۲ فیلتر ضد چربی آلومینیومی
- دارای محفظه نصب فیلتر ذغالی
- ۲ لامپ هالوژن

#### Style | HB 90



- هود ۹۰ سانت شومینه ای
- قدرت مکش ۸۵۰ مترمکعب
- ۱۳ حالت تنظیم سرعت + بوستر
- ۳ فیلتر ضد چربی آلومینیومی
- دارای محفظه نصب فیلتر ذغالی
- ۲ لامپ هالوژن

#### Experience | HZD S 9 IX



- هود ۹۰ سانت شومینه ای
- قدرت مکش ۶۲۰ مترمکعب
- ۳ حالت تنظیم سرعت + بوستر
- سطح کنترل لمسی
- فیلتر ضد ذرات چربی و غبار 3D (۸ لایه)
- ۲ لامپ ۲۰ وات

Diamond | HDM 91



- هود ۹۰ سانت شومینه ای
- قدرت مکش ۶۲۰ مترمکعب
- ۲ فیلتر ضد چربی آلومینیومی
- ۳ حالت تنظیم سرعت
- ۲ لامپ هالوژن

Diamond | HDMC 90 IX



- هود ۹۰ سانت شومینه ای
- قدرت مکش ۶۲۰ مترمکعب
- ۲ فیلتر ضد چربی آلومینیومی
- ۳ حالت تنظیم سرعت
- ۲ لامپ هالوژن

Style | HB 60



- هود ۹۰ سانت شومینه ای
- قدرت مکش ۸۵۰ مترمکعب
- ۱۳ حالت تنظیم سرعت + بوستر
- ۲ فیلتر ضد چربی آلومینیومی
- دارای محفظه نصب فیلتر ذغالی
- ۲ لامپ هالوژن

Diamond | HDI 90 E



- هود ۹۰ سانت - جزیره
- قدرت مکش ۵۷۰ مترمکعب
- ۱۳ حالت تنظیم سرعت + بوستر
- ۲ فیلتر ضد چربی آلومینیومی
- ۲ لامپ هالوژن
- دارای محفظه نصب فیلتر ذغالی

Style | SL 16.1 P IX



- هود ۶۰ سانت زیر کابینتی
- قدرت مکش ۴۶۰ مترمکعب
- ۳ حالت تنظیم سرعت
- ۲ فیلتر ضد چربی آلومینیومی
- ۲ لامپ هالوژن ۴۰ وات

AG 80 GY



- هود ۶۰ سانت زیر کابینتی (مخفی)
- قدرت مکش ۳۵۹ مترمکعب
- ۳ حالت تنظیم سرعت
- ۲ فیلتر ضد چربی آلومینیومی
- ۲ لامپ هالوژن ۴۰ وات

Style | SL 19.1 P IX



- هود ۹۰ سانت زیر کابینتی
- قدرت مکش ۴۶۰ مترمکعب
- ۳ حالت تنظیم سرعت
- ۳ فیلتر ضد چربی آلومینیومی
- ۲ لامپ ۴۰ وات

## کنترل بهداشت



جهت حفظ بهتر مواد غذایی، دیواره های داخلی یخچال با نوارهای ثابت مخصوص پوشانیده شده اند، که از ایجاد کپک و باکتری جلوگیری می نمایند.

## تعطیلات



در مواقعی که به مدت طولانی دور از منزل بوده یا در تعطیلات به سر می برید، می توانید بدون هیچگونه نگرانی با اطمینان از اینکه مقدار زیادی انرژی نیز صرفه جویی می شود یخچال را روشن بگذارید. در حالی که فریزر، طبق معمول از مواد غذایی منجمد نگهداری می نماید، یخچال با درب های بسته دمای فعلی خود را حفظ کرده و در عین حال با رعایت بهداشت مانع از ایجاد هرگونه بوی بد یا کپک می شود.

## میهمانی یخی



با این برنامه استثنایی، می توانید بطری نوشیدنی را به محض بیرون آوردن از دستگاه، با دمایی مطلوب سرو نمایید. پس از اینکه این برنامه را انتخاب نمودید، دمای فریزر برای مدت معینی، کم می شود تا به میزان مطلوب خنک شود. زنگ هشدار به صدا در می آید که نشان دهنده رسیدن دمای دستگاه به میزان مطلوب می باشد تا از هرگونه خطر یخ زدن و یا شکستگی بطری ها جلوگیری شود. این برنامه مجهز به سیستمی است که به حدی بطری ها را خنک می نماید که تا مدت ها پس از بیرون آوردن آنها از دستگاه، دمای خود را حفظ می نمایند.

## خنک کننده فوق العاده (super cool) و منجمد کننده سریع (Super Freeze)



این برنامه مخصوص خنک کردن سریع مقادیر زیاد مواد غذایی در مدت زمانی کوتاه است. برنامه مذکور بسیار سریع عمل کرده و به محض رسیدن به دمای مطلوب، به طور اتوماتیک غیرفعال می شود. علاوه بر برنامه خنک کننده فوق العاده، منجمد کننده سریع نیز میزان دمای فریزر را تا حدی پایین می آورد که شما می توانید در مدتی بسیار کوتاه نه تنها مواد غذایی را منجمد کرده بلکه قالب های یخ را هم آماده سازید. پس از انجام این ۲ کار، دمای دستگاه به میزان تنظیم شده باز می گردد.

## سیستم جهانی A.I.R. (خنک سازی جامع آریستون)



این سیستم هم امتیازات A.I.R. و هم ویژگی فریزر نوفرست را شامل می شود. سیستم A.I.R. تضمین کننده حفظ بهتر و طولانی تر مواد غذایی می باشد که دلیل آن هم گردش عالی جریان هوای داخلی دستگاه می باشد که باعث رطوبتی مناسب درون دستگاه می شود. با وجود این فن، دمای داخلی یخچال همیشه مناسب و ایده آل است حتی اگر مرتباً درب یخچال باز و بسته شود. سیستم نوفرست، از تشکیل برفک درون قسمت های مختلف فریزر، جلوگیری می نماید، بنابراین دیگر از کار کسل کننده یخ زدایی راحت می شوید و همچنین باعث جلوگیری از چسبیدن مواد غذایی منجمد به یکدیگر می شود که در نتیجه آنها را برای مدت بیشتری و به طرز بهتری می توانید نگهداری کنید.

## کلاس انرژی A+



صرفه جویی در مصرف انرژی نه تنها برای اقتصاد خانواده مفید است بلکه بر محیط زیست نیز اثرات مطلوبی می گذارد. با انتخاب یخچال آریستون که دارای درجه A+ می باشد، اطمینان خاطر داشته باشید که میزان مصرف آن پایین و کارایی آن بسیار بالا می باشد.

Experience | WZ 36

### بهترین یخچال جا بطری را در آشپزخانه تان داشته باشید

تحولی مدرن و اساسی، یخچال جا بطری بدون کوچکترین لرزش و با حفظ دمایی متعادل و نیز درب شیشه ای مقاوم در برابر اشعه UV بهترین شرایط را برای حفظ و نگهداری نوشیدنی شما فراهم نموده است. از این یخچال می توانید جهت خنک نمودن بطری قبل از سرو و یا نگهداری آنها در دمایی مناسب استفاده نمایید. این دستگاه از ۶ طبقه چوبی قابل برداشتن تشکیل شده که مناسب جهت انواع مختلف نوشیدنی است. به راحتی می توانید آن را زیر کابینت و یا در یک محل تعبیه شده نصب نمود.

- گنجایش ۳۲ تا ۴۲ بطری نوشیدنی
- صفحه نمایشگر
- تنظیم درجه حرارت از ۴ تا ۲۰ درجه سانتی گراد
- درب شیشه ای ضد نور
- محفظه مخصوص تطبیق با درجه حرارت قبل از سرو نوشیدنی



Experience | BCZM 400 IX



❖ یخچال فریزر

- ❖ ظرفیت کل: ۳۶۱ لیتر (۲۴۵ لیتر یخچال + ۱۱۶ لیتر فریزر)
- ❖ کنترل دو گانه: دو عدد ترموستات الکترونیکی مستقل
- ❖ کنترل بهداشتی (جلوگیری از ورود باکتری)
- ❖ صفحه نمایشگر اینتر اکتیو با عملکرد: تنظیم برای تعطیلات، خنک‌کنندگی و انجماد فوق العاده، جایخی
- ❖ سیستم خنک‌کننده A.I.R یخچال
- ❖ سیستم خنک‌کننده استاتیک (متداول) فریزر
- ❖ محفظه نگهداری مواد غذایی به صورت تازه
- ❖ ۲ محفظه نگهداری یخ
- ❖ ۴ طبقه پیرکس
- ❖ استیل ضد زنگ
- ❖ کلاس انرژی A+
- ❖ ابعاد: ۲۰۰ X ۶۰ X ۶۵/۵ سانتیمتر

Experience | BDR 190 AAI



❖ گنجایش ۲۴ بطری نوشیدنی

- ❖ تنظیم درجه حرارت از ۴ تا ۲۰ درجه سانتیگراد
- ❖ درب‌شیشه ای ضد نور
- ❖ محفظه مخصوص تطبیق با درجه حرارت قبل از سرو نوشیدنی

- ❖ یخچال افقی به طول ۹۰ سانتیمتر با ۲ کشو
- ❖ ظرفیت کل: ۱۹۰ لیتر
- ❖ کنترل بهداشتی (جلوگیری از ورود باکتری)
- ❖ سیستم خنک‌کننده موتور با تهویه پر فشار
- ❖ سیستم خنک‌کننده استاتیک (متداول)
- ❖ لوازم جانبی: محفظه نگهداری بطری، محفظه نگهداری متحرک سبزی
- ❖ کلاس انرژی A+

Experience | XBZ 800 AE NF



❖ ساید بای ساید استیل

- ❖ ظرفیت کل: ۵۵۶ لیتر (۳۶۵ لیتر یخچال + ۱۹۱ لیتر فریزر)
- ❖ کنترل دو گانه: دو عدد ترموستات الکترونیکی مستقل
- ❖ کنترل بهداشتی (جلوگیری از ورود باکتری)
- ❖ صفحه نمایش اینتر اکتیو با عملکرد خنک‌کنندگی و انجماد فوق العاده
- ❖ سیستم خنک‌کننده بدون برفک (توفر است)
- ❖ توزیع کننده اتوماتیک آب و یخ
- ❖ محفظه نگهداری مواد غذایی به صورت تازه - ۲ محفظه بزرگ نگهداری سبزی
- ❖ ۴ طبقه پیرکس
- ❖ کلاس انرژی A
- ❖ ابعاد: ۱۸۰/۸ X ۹۲/۸ X ۸۰/۱ سانتیمتر

Experience | WZ 24





- یخچال
- ظرفیت کل ۲۲۵ لیتر
- کنترل بهداشتی (جلوگیری از ورود باکتری)
- سیستم خنک کننده استاتیک (مداول)
- ۴ طبقه پیرکس
- دارای محفظه مخصوص میوه و سبزیجات
- کلاس انرژی A



- یخچال فریزر
- ظرفیت کل: ۲۷۹ لیتر (۲۱۳ لیتر یخچال + ۶۶ لیتر فریزر)
- کنترل دوگانه: دو عدد ترموستات الکترونیکی
- کنترل بهداشتی (جلوگیری از ورود باکتری)
- صفحه نمایش اینتر اکتیو، تنظیم برای تعطیلات، خنک کنندگی و انجماد فوق العاده
- سیستم خنک کننده A.I.R یخچال
- ۲ محفظه نگهداری یخ
- ۴ طبقه پیرکس
- کلاس انرژی B



- یخچال فریزر
- ظرفیت کل: ۲۹۷ لیتر (۲۳۱ لیتر یخچال + ۶۶ لیتر فریزر)
- کنترل دوگانه: دو عدد ترموستات الکترونیکی
- کنترل بهداشتی (جلوگیری از ورود باکتری)
- صفحه نمایش اینتر اکتیو، تنظیم برای تعطیلات، خنک کنندگی و انجماد فوق العاده
- سیستم خنک کننده A.I.R یخچال
- ۲ محفظه نگهداری یخ
- ۵ طبقه پیرکس
- کلاس انرژی B



- یخچال
- ظرفیت کل ۱۳۹ لیتر
- سیستم خنک کنندگی موتور با تهویه پر فشار
- سیستم خنک کننده استاتیک (مداول)
- کلاس انرژی B

- یخچال
- ظرفیت کل ۱۵۹ لیتر
- سیستم خنک کننده متداول
- کلاس انرژی B



- فریزر
- ظرفیت کل ۱۰۰ لیتر
- سیستم خنک کنندگی موتور با تهویه پر فشار
- سیستم خنک کننده استاتیک (مداول)
- کلاس انرژی B

- فریزر
- ظرفیت کل ۱۲۶ لیتر
- سیستم خنک کننده استاتیک (مداول)
- کلاس انرژی B



## کاملاً بی صدا



این سیستم منحصر به فرد آریستون تضمین کننده سکوتی بی نظیر است که صدای ظرفشویی را تا حداقل ممکن (۴۳ دسیبل) کاهش می دهد.

## کلاس انرژی AAA



کلیه ظرفشویی های آریستون دارای درجه انرژی AAA می باشند که بالاترین نشان انرژی از لحاظ مصرف بهینه انرژی و کارآیی بالا در بازار اروپا می باشد. همچنین این گروه جدید مجهز به موتورهایی چند کاربردی می باشند که نسبت به موتورهای قدیمی به میزان ۵۰٪ در مصرف انرژی صرفه جویی می نماید. مزیت ظرفشویی های جدید، موتور پر قدرتی است که به نسبت ظرفشویی های معمولی ۱۰٪ بیشتر در مصرف آب صرفه جویی نموده و در نتیجه مصرف آن را تا میزان ۱۴ لیتر کاهش می دهد. سیستم جدید سنسور (حس گر) و تکنولوژی مدرن به کار رفته در این دستگاه ها باعث کسب نتایج عالی اعم از مصرف بسیار پایین انرژی بدون اتلاف آب و انرژی شده است.

## شستشوی فوق العاده



در این برنامه آب با فشار قوی تر و با حداکثر دما شستشو را انجام می دهد که حتی سخت ترین لکه ها را از بین می برد (مثل لکه های چربی روی تابه).

## شستشوی سریع در ۲۵ دقیقه



برنامه ای بسیار عالی برای مواقعی که قصد دارید شستشویی سریع داشته باشید ولی ظرفتان به حد ظرفیت دستگاه نرسیده است. بنابراین با استفاده از این برنامه و فقط در عرض ۲۵ دقیقه، ظروفی کم (نیم ظرفیت دستگاه) کاملاً شسته و پاکیزه خواهند شد.

## برنامه مخصوص کودک



این برنامه مخصوص شستشوی بهداشتی و عالی ظروف کودکان می باشد. این برنامه که توسط آزمایشگاه و نیز دانشگاه تورین تأیید شده شستشویی بهینه را جهت شیشه شیر، پستانک، بشقاب و ظروف مخصوص کودک ارائه می دهد.

## سیستم سنسور جدید



سیستم سنسور جدید جهت پاکیزه نمودن هر گونه آلودگی، طراحی شده است، وظیفه این سنسور انتخاب بهترین برنامه مناسب جهت چربی ها، تنظیم مقدار مورد نیاز آب، دما، مدت برنامه و فشار مناسب آب می باشد. علاوه بر این، میزان مصرف انرژی و آب را به حداقل می رساند.

## شستشوی دو گانه



این برنامه مناسب مواقعی است که قصد شستشوی ظروف مختلف را به طور همزمان در ۲ برنامه مختلف دارید. دو نوع شستشوی مختلف برای ظروف شیشه ای و استیل در یک برنامه به طور همزمان اجرا می شود. بدین معنا که در طبقه بالایی ظروف شیشه ای و فوق العاده حساس با دقت کامل شسته شده و در عین حال تابه های کثیف با لکه های چربی سخت در طبقه پایین و با حرارتی بالا در حال شستشو می باشند.

## شبی خوش



با این برنامه حتی در طول شب هم می توانید از این ظرفشویی استفاده نمایید، بدون اینکه مزاحمتی برای استراحت شما و همسایگانتان فراهم نماید و نیز در عین حال استفاده از این دستگاه در ساعات آخر شب، باعث صرفه جویی قابل توجهی در مصرف انرژی می شود.

## زمان کوتاه



این گزینه این امکان را برای شما فراهم کرده که حجم کامل ظروف خود را در زمان مشخص شده و با کیفیتی عالی شستشو نمایید. این برنامه ۳۰٪ زمان برنامه را کاهش می دهد. ترکیب موتور چند قدرتی با حرارت تنظیم شده ظروف را با درجه کیفی A و در زمانی بسیار کوتاه کاملاً شسته و خشک می نماید.

## ظرفیت ۱۴ نفره



می توانید ظروفی بیشتر شامل بشقاب، لیوان و کارد و چنگال را در این دستگاه شسته و نتیجه عالی آن را مشاهده نمایید.

## فیلتر سه گانه

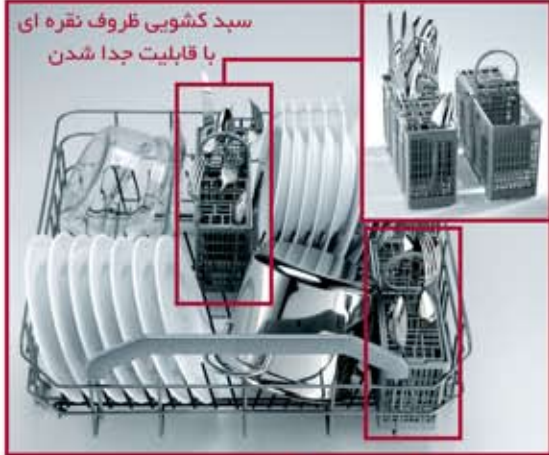
این فیلتر جدید که دارای ۳ مرحله پاک کنندگی می باشد، به منظور تصفیه صحیح و دقیق آب طراحی شده تا ظرفشویی مصرف بهینه ای داشته باشد.

## موتور چند قدرتی Flexipower

به منظور بهینه سازی میزان مصرف در سیکل های شستشو، موتور جدید چند قدرتی درون دستگاه نصب شده است. بدین معنا که در مواقع لزوم این موتور بسیار پر قدرت عمل می نماید یعنی با توجه به میزان آلودگی ظروف، سرعت و فشار آب را تغییر می دهد.



بیرون کشیدن و چیدن ظروف درون طبقه ظرفشویی هیچ وقت کار آسانی نبوده ولی طبقات تلکسویی کشویی، بیرون آوردن طبقه بالایی را حتی وقتی که پر است بسیار راحت و سریع نموده است.



سبد جدید ظروف نقره ای کشویی بوده و قابلیت جدا شدن نیز دارد و می توانید آن را در هر جای طبقه قرار دهید تا بتوانید به راحتی ظروف را به بهترین شکل درون طبقه قرار دهید.



طبقه پایینی با جا بشقابی با جدا کننده های ایستاده .



طبقه پایینی با جا بشقابی با جدا کننده های پایینی

طبقه بالایی دارای ۴ ردیف با قابلیت تنظیم جهت قرار دادن بهتر ظروف می باشد. جا بشقابی جدید طوری طراحی شده که به راحتی می توانید جدا کننده های کف آن را خوابانیده و سطحی مسطح برای قرار دادن ظروف بزرگ فراهم سازید با برداشتن سبد کشویی مخصوص ظروف نقره ای به راحتی می توانید ۸ بشقاب را به جای آن بگذارید.

سیستم فضای دوگانه

این امکان را برای شما فراهم کرده که بتوانید به راحتی از ارتفاع طبقه پایینی جهت قرار دادن بشقاب و ظروف بزرگ نهایت استفاده را ببرید.

Experience | LFZ 3284 A EX



- ماشین ظرفشویی
- ظرفیت: ۱۴ نفره
- صفحه نمایشگر LCD
- سیستم حسگر هوشمند
- فوق العاده بی صدا
- ۸ برنامه شستشو (۲ برنامه اتوماتیک)
- قابلیت شستشو با نصف ظرفیت اصلی
- تأخیر در شستشو ۱ تا ۲۴ ساعت
- سیستم ایمنی قطع آب
- کلاس انرژی AAA



Experience | LFT 228 A EX



- ماشین ظرفشویی
- ظرفیت: ۱۲ نفره
- صفحه نمایشگر دیجیتال
- سیستم حسگر هوشمند
- فوق العاده بی صدا
- ۸ برنامه شستشو
- قابلیت شستشو با نصف ظرفیت اصلی
- تأخیر در شستشو
- سیستم ایمنی قطع آب
- کلاس انرژی AAA



Experience | LFZ 3384 A IX



- ماشین ظرفشویی
- ظرفیت: ۱۴ نفره
- صفحه نمایشگر LCD
- سیستم حسگر هوشمند
- فوق العاده بی صدا
- ۸ برنامه شستشو (۲ برنامه اتوماتیک)
- قابلیت شستشو با نصف ظرفیت اصلی
- تأخیر در شستشو ۱ تا ۲۴ ساعت
- سیستم ایمنی قطع آب
- کلاس انرژی AAA



Experience | LFT 3214 HX



- ماشین ظرفشویی
- ظرفیت: ۱۴ نفره
- صفحه نمایشگر دیجیتال
- سیستم حسگر هوشمند
- فوق العاده بی صدا
- ۸ برنامه شستشو
- قابلیت شستشو با نصف ظرفیت اصلی
- تأخیر در شستشو
- سیستم ایمنی قطع آب
- کلاس انرژی AAA



# ماشین لباسشویی

## ظرفیت بالای مخزن

لباسشویی خشک کن آریستون دارای مخزنی با ظرفیت ۷ کیلوگرم می باشد که کیفیت شستشوی بالاتر از حد استاندارد به شما ارائه می دهد

### دور شستشوی مخصوص لباس های کودک



این برنامه شستشو، کار مادران را آسان نموده است و شستشویی با رعایت حداکثر بهداشت و در دمای ۴۰ درجه سانتیگراد را تضمین می نماید. در این برنامه آب بیشتری جهت شستشو مصرف می شود تا کاملاً مواد شوینده را از میان بافت های پارچه لباس پاک کرده و لباس را کاملاً و عمیق آبکشی نماید. برنامه ای که به پوست و لباس کودکان اهمیت می دهد.

### شستشویی در ۱۵ دقیقه



این برنامه در عرض ۱۵ دقیقه لباس هایی تا حجم ۱/۵ کیلوگرم را پاکیزه می نماید.

### کنترل بهداشتی



این برنامه با رعایت کامل بهداشت و در دمای ۹۰ درجه سانتیگراد، پاکیزگی کامل البسه را تضمین می نماید. این برنامه هر گونه لکه روی لباس را برداشته و از بین برنده باکتری درون آنها می شود.

### برنامه شستشوی لباس های ابریشمی و پرده



این برنامه مخصوص شستشوی پارچه های بسیار حساس (مثل لباس های ابریشمی و لطیف) می باشد که کوچکترین آسیبی هم به آنها نمی رساند. چرخش دیگ و مصرف آب کافی باعث کاهش چروک در بین بافت پارچه شده و علاوه بر آن برنامه آبکشی ویژه نیز باعث از بین رفتن هر گونه ذره باقیمانده مواد شوینده در بین بافت پارچه لباس می شود که توجه ویژه این برنامه را به پوست های حساس نشان می دهد.

### جایزه وول مارک (جهت لباس های پشمی)



خشک کن آریستون موفق شده که جایزه شرکت وول مارک را به خاطر رسیدن به بالاترین استاندارد کیفیت شستشو کسب نماید. حالا شما می توانید با خیالی راحت آن دسته از لباس هایی که فقط باید با دست شسته شوند را نیز در این دستگاه بشویید. برنامه شستشوی لباس های پشمی، توجه مخصوص به لباس های پشمی دارد بنابراین از این لحظه به بعد شما می توانید لباس های پشمی مورد علاقه تان را به آسانی در این دستگاه بشویید و خواهید دید که در کیفیت آنها هیچ تاثیری نخواهد گذاشت.

### شستشوی ویژه



سیستم کنترل الکترونیکی باعث ایجاد تعادل بین البسه و میزان آب، دما و چرخش دورانی می نماید که نتیجه آن شستشویی استثنایی می باشد.

### تایمر تأخیر انداز



با این برنامه می توانید تا ۹ ساعت در شروع سیکل شستشو تأخیر اندازید.

### آبکشی ویژه



این برنامه جهت آبکشی کامل هر گونه ذرات باقیمانده مواد شوینده از روی البسه می باشد. پس از اجرای این برنامه لباس ها مناسب هر گونه پوست حساس می باشد.

Xline | CAWD 125

Experience | CAWD 129 EU

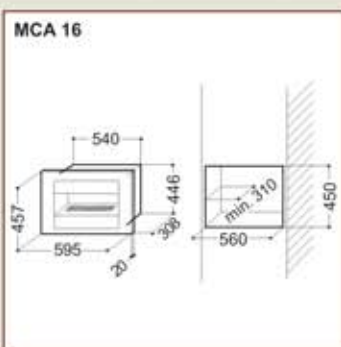
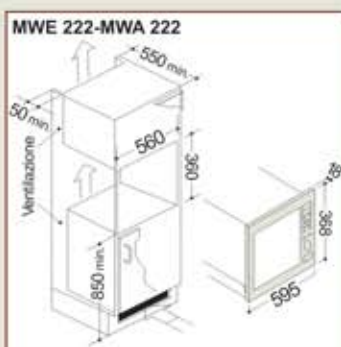
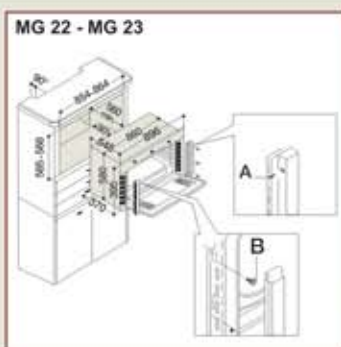
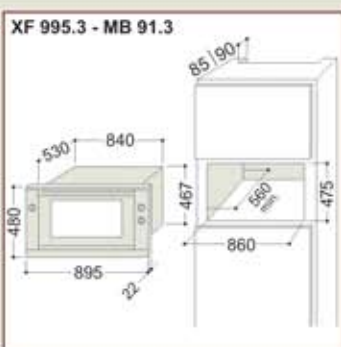
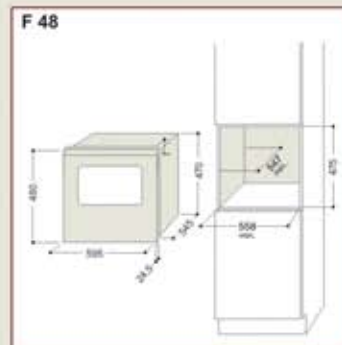
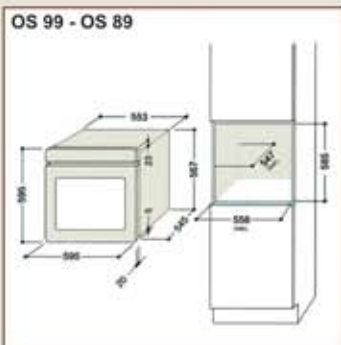


- لباسشویی خشک کن
- ظرفیت شستشو: ۷ کیلوگرم
- ظرفیت خشک کن: ۵ کیلوگرم
- دور موتور ۱۲۰۰ rpm
- نمایشگر مراحل شستشو
- ۱۶ برنامه شستشو (۳ برنامه خشک کن، شستشوی لباسهای پشمی، ابریشم، شستشوی فوق العاده، سیکل مخصوص لباس کودک)
- تأخیر انداز (۳، ۹، ۶ ساعت)
- تنظیم اتوماتیک مصرف بر اساس حجم لباس



- لباسشویی خشک کن
- ظرفیت شستشو: ۷ کیلوگرم
- ظرفیت خشک کن: ۵ کیلوگرم
- بدون صدا
- دور موتور ۱۲۰۰ rpm
- نمایشگر مراحل شستشو
- ۱۶ برنامه شستشو (۳ برنامه خشک کن، شستشوی لباسهای پشمی، ابریشم، شستشوی فوق العاده، سیکل مخصوص لباس کودک)
- تأخیر انداز (۳، ۹، ۶ ساعت)
- تنظیم اتوماتیک مصرف بر اساس حجم لباس

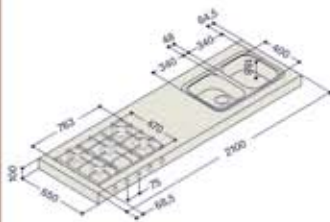




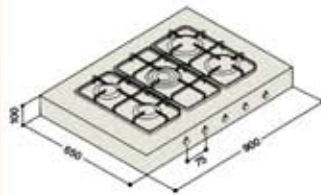
صفحه برقی



XBM 211 GH TC D



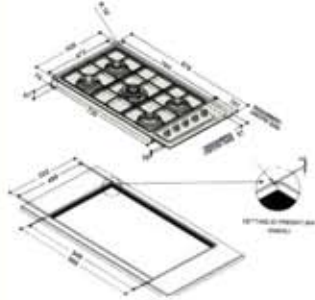
XBC 901



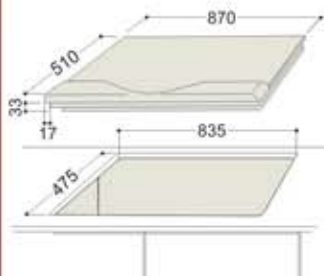
XBC 902



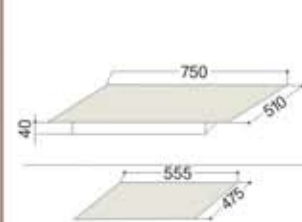
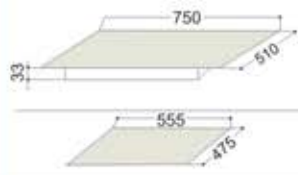
PZF 950 T



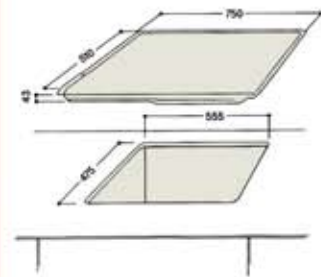
PH 941 MSTB - PH 941 MSTV - PH 960 MST



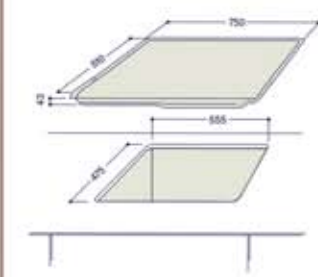
PZ 750 R

PH 750 T - PH 750 RT - PH 760 RF  
PH 741 RQO

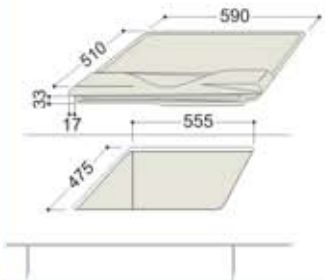
TQ 751 S



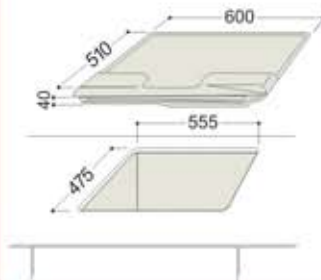
TZ 751 - TD 751



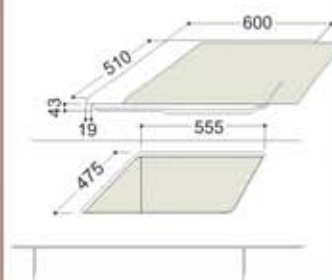
PH 640



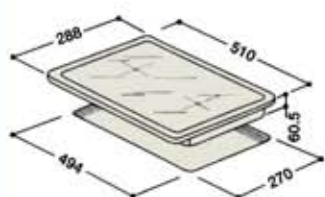
PZ 640



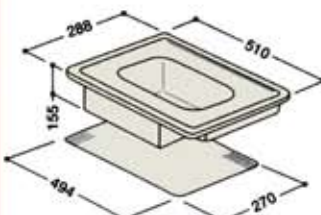
TD 640 - TQ 640



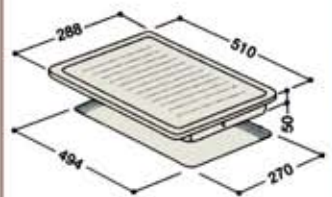
DZ 2 KIL - DZ 2 VS - DZ 20 S

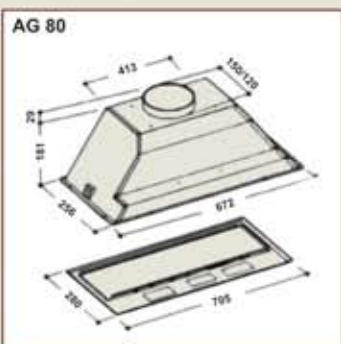
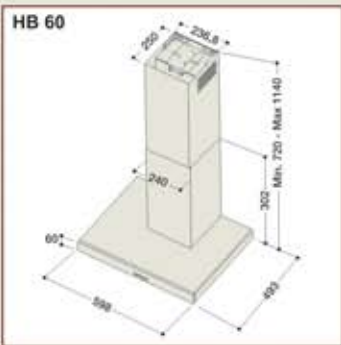
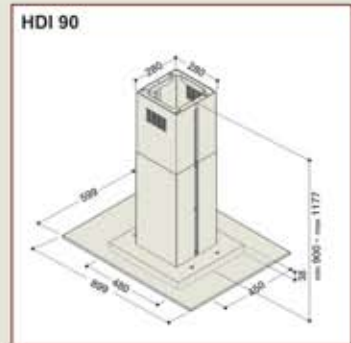
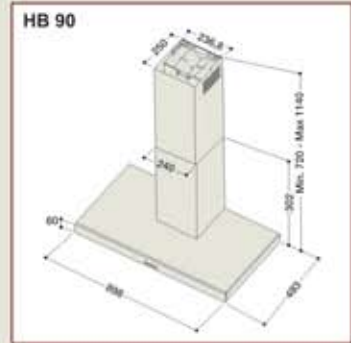
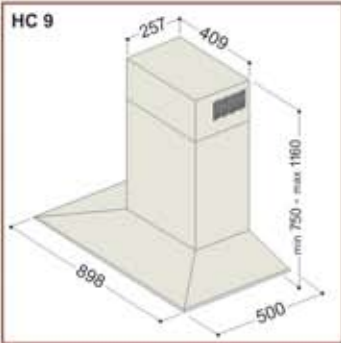
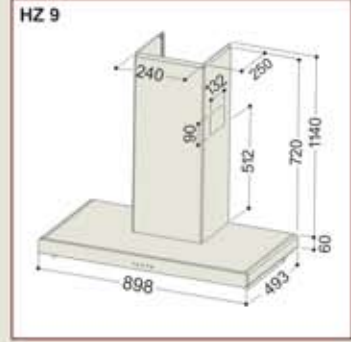
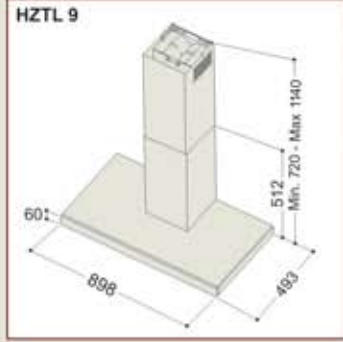
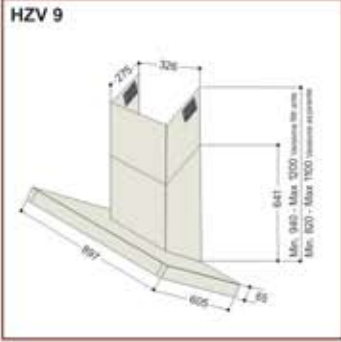


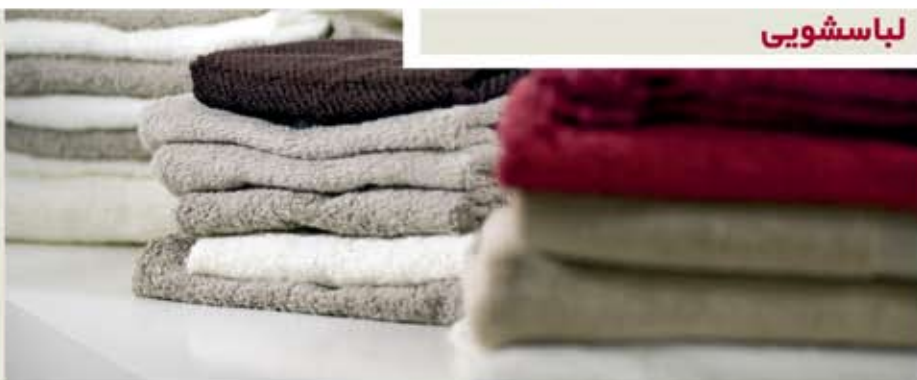
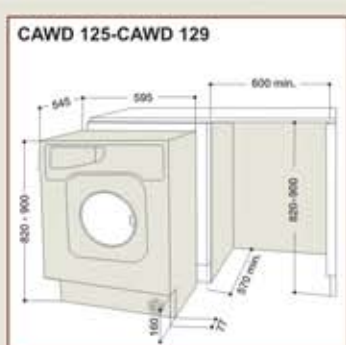
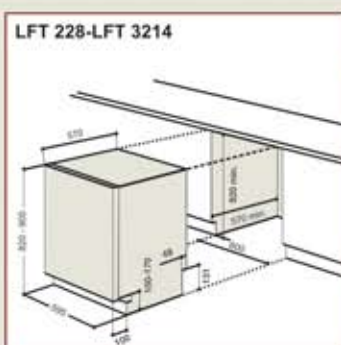
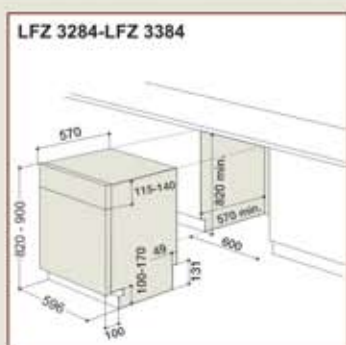
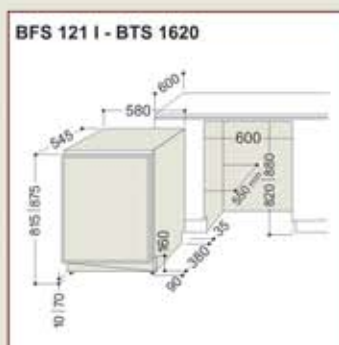
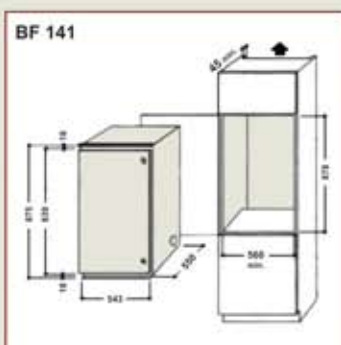
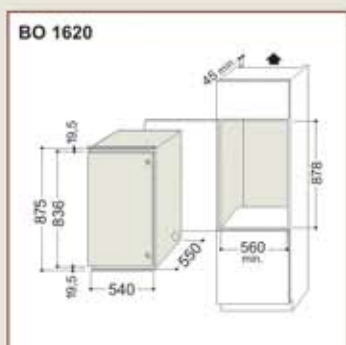
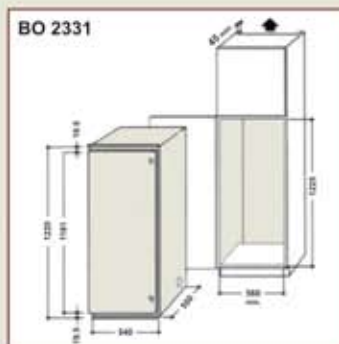
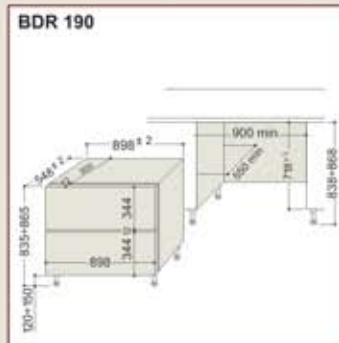
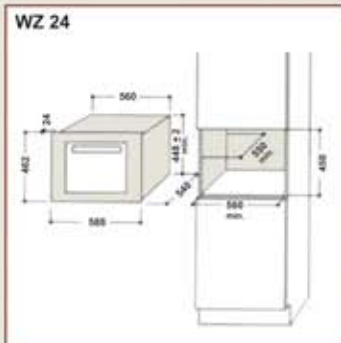
DZ F



DZ B







# مراکز گسترده خدمات طلایی نیکان در سراسر کشور

استان	شهرستان	تلفن	پدزیت اکسپریال	آریمتون شولتر	استان	شهرستان	تلفن	پدزیت اکسپریال	آریمتون شولتر
سیستان و بلوچستان	ایران شهر	۲۲۳۳۹۷	*	*	آذربایجان شرقی	آذر شهر	۴۵۲۱۴۳۴-۴۲۳۳۸۸۲	*	*
	چابهار	۴۴۸۴۵۱۸	*	*		اهر	۲۲۳۳۹۸۷	*	*
	زاهدان	۲۴۳۴۴۹۷	*	*		تبریز	۵۲۴۸۳۲۸	*	*
	زابل	۲۲۴۲۰۰۳-۲۲۴۳۳۳۵	*	*		تبریز	۴۷۹۶۵۳۶	*	*
	اقطید	۴۲۲۶۸۳۶	*	*		عجب شیر	۶۲۳۳۸۱۵	*	*
	چرام	۴۴۴-۱۸۲	*	*		مرغه	۲۲۲۸۵۲۷-۲۲۲۰۰۶۶	*	*
	داراب	۶۲۴۷۶۱۹	*	*		مرند	۲۲۶-۱۲۸	*	*
	سعادت آباد	۷۲۲۴۳۷۶	*	*		ملکان	۸۲۳۳۶۶۵	*	*
	شیراز	۸۲-۹۴۷۱-۲	*	*		میانه	۲۲۳۵۵۶۰-۲۲۴۶۰۶۰	*	*
	شیراز	۲۳۰۷۳۵۱	*	*		ارومیه	۲۳۵۳۴۰۸	*	*
فارس	قزوین	۲۲۲۲۳۲۴	*	*	ارومیه	۳۸۴۲۴۹۳-۳۴۴۵۲۸۰	*	*	
	قزوین	۲۵۵۲۳۳۵	*	*	بوکان	۶۲۵۳۵۴۳	*	*	
	قزوین	۲۵۶۴۸۰۰	*	*	تکاب	۵۲۲۴۳۱۰	*	*	
	قم	۷۷۴۲۳۷۴	*	*	خوی	۲۲۴۰۰۹۴	*	*	
کردستان	قم	۷۷۷۱۴۱۴	*	*	سلماس	۵۲۴۲۵۷۴	*	*	
	سقز	۳۲۲۱۴۰۰-۳۲۲۱۱۱۰	*	*	مهاباد	۲۴۴۳۳۸۳	*	*	
	پایه	۴۲۶۵۳۲۷	*	*	میاندوآب	۲۳۳۳۷۹۰	*	*	
	بیجار	۴۲۲۷۶۸۳	*	*	نقده	۶۲۶-۶۳۴-۵	*	*	
	سنندج	۳۲۳۵۵۸۱	*	*	اردبیل	۶۶۱۷۵۹۱-۶۶۱۸۰۰۱	*	*	
	قروه	۵۲۲۶۹۱۶	*	*	اردبیل	۷۷۲۹۱۹۶	*	*	
	کامیاران	۳۵۲۳۶۶۶	*	*	خلخال	۴۲۲۴۵۰۷	*	*	
	رفسنجان	۵۲۴۰۶۲۸	*	*	مغان	۷۲۲۶۶۰۰-۷۲۲۹۸۲۶	*	*	
	رفسنجان	۵۲۳۴۵۹۷	*	*	مشکین شهر	۵۲۴۰۸۸۸	*	*	
	سیرجان	۳۲۲۱۶۹۸	*	*	اصفهان	۵۵۷۹۵۵۵	*	*	
کرمان	کرمان	۲۴۶۶۷۲۷	*	*	اصفهان	۲۳۵۵۸۰۷	*	*	
	کرمان	۲۵۱۴۱۴۹	*	*	اصفهان	۲۲۹۶۹۳۳	*	*	
	کهنوج	۵۲۲۶۵۱۱	*	*	خوانسار	۲۲۲۵۸۵۶	*	*	
	روانسر	۶۵۲۴۳۲۲	*	*	خمینی شهر	۳۶۴۱۸۴۱	*	*	
	سرپل ذهاب	۲۲۲۶۹۵۸-۲۲۲۲۵۵۱	*	*	فلورجان	۳۱۱۲۰۰۷-۸	*	*	
	سنقر	۴۲۲۴۵۰۰	*	*	گتاپگان	۳۲۲۸۹۸۹	*	*	
	کرمانشاه	۴۴۱۵۲۶۹	*	*	مبارکه	۵۲۲۴۵۲۵	*	*	
	هرسین	۳۲۲۲۳۴۱	*	*	کاشان	۴۲۴۲۳۶۶	*	*	
	باسوج	۲۲۲۲۳۳۳	*	*	شاهین شهر	۵۲۵۳۵۵۲	*	*	
	گلستان	۴۴۲۶۵۵۳-۴۴۲۶۵۵۳	*	*	شهرضا	۴۲۲۲۱۲۰	*	*	
گلستان	گلستان	۶۲۲۶۹۳۷	*	*	نائین	۴۲۵۲۹۴۹	*	*	
	گرگان	۲۲۳۴۴۳۰	*	*	ایلام	۳۳۶-۸۴۱	*	*	
	گنبد کاووس	۲۲۲۷۰۷۶	*	*	بوشهر	۳۵۳۹۹۴۲	*	*	
	کردکوی	۳۲۸۶۴۴۷	*	*	بیرازجان	۴۲۳۳۷۹۸	*	*	
	بندر انزلی	۳۲۲۵۵۰۸-۳۲۲۳۹۲۰۰	*	*	اسلام شهر	۲۴۶۵۸۸۲	*	*	
	آستارا	۵۲۲۶۳۱۲-۱۳	*	*	پاکدشت	۳۰۳۵۶۵۶-۳۰۳۱۴۲۶	*	*	
	رشت	۳۲۲۲۸۱۶	*	*	تهران	۸۲۳۴	*	*	
	رشت	۵۵۲۶۹۹۹	*	*	چابروود	۷۶۲۷۳۳۰۶-۷۶۲۷۷۲۷۴	*	*	
	رودبار	۶۲۲۶۹۹۸	*	*	دماوند	۵۲۳۴۰۵۶	*	*	
	رضوانشهر	۴۶۲۳۲۷۷-۴۶۲۳۶۶۶	*	*	ریاض کریم	۴۲۲۵۷۱۲	*	*	
گیلان	فومن	۷۲۳۷۷۵۶	*	*	شهریار	۳۲۲۴۲۵۵-۳۲۲۷۷۱۵	*	*	
	لاهیجان	۳۲۲۸۳۳۸	*	*	کرج	۴۴۳۰۱۱۷-۴۴۸۱۲۷۸	*	*	
	لاهیجان	۴۲۲۰۰۷۰	*	*	کرج	۴۸-۷۸۴۶	*	*	
	الیگودرز	۴۲۲۴۵۷۴	*	*	ورامین	۲۲۵۳۹۸۷	*	*	
	بروجرد	۳۵۳۷۷۱۱	*	*	هشتگرد	۴۲۲۵۴۳۰-۴۲۲۸۲۴۰	*	*	
	خرم آباد	۲۲۱۵۴۴۵	*	*	برون	۴۲۲۳۲۷۹	*	*	
	درود	۴۲۳۳۹۲۷	*	*	شهر کرد	۴۲۲۶۴۲۰	*	*	
	کوهسخت	۶۲۲۶۶۵۴-۶۲۲۸۳۱۰	*	*	بیرجند	۴۲۳۱۱۹۰	*	*	
	آمل	۲۲۴۰۳۴۶-۲۲۴۱۰۷۴	*	*	بجستان	۶۲۲۶۱۱۲	*	*	
	بابل	۳۲۷۲۹۹۹-۳۲۷۱۹۴۸	*	*	بردسکن	۷۲۲۰۲۸۱	*	*	
مازندران	بابل	۳۲۳۵۷۹۶	*	*	تایباد	۴۲۲۹۴۸۶	*	*	
	بابلسر	۵۲۳۶۱۹۰-۵۲۳۳۱۹۰	*	*	تربت جام	۴۲۲۰۰۰۳	*	*	
	بهبهر	۵۲۶۳۸۳۳	*	*	تربت حیدریه	۳۳۱۲۲۷۸	*	*	
	تنکابن	۴۴۸۴۱۹۹	*	*	چناران	۶۲۲۶۴۴۶	*	*	
	تنکابن	۴۲۲۸۹۴۴	*	*	خواف	۴۲۲۷۳۶۳	*	*	
	جویبار	۳۲۲۹۰۰۲-۳۲۲۱۰۰۹	*	*	درگز	۵۲۲۶۰۱۵	*	*	
	چالوس	۴۲۲۳۱۵۶	*	*	سیزوار	۴۴۴۰۵۹۱	*	*	
	ساری	۳۲۴۶۰۳۸-۹	*	*	سیزوار	۴۲۱۶۶۷۶	*	*	
	ساری	۴۲۷۷۰۰۳-۴	*	*	سرخس	۵۲۲۶۵۰۰-۵۲۲۸۸۱۱	*	*	
	سوادکوه	۵۲۲۶۶۷۸	*	*	قوچان	۲۲۲۶۶۸۸	*	*	
کناردشت	۲۶۲۷۸۷۷	*	*	کاشمر	۸۲۲۴۴۳۳	*	*		
قائم شهر	۲۲۲۰۹۹۵-۲۲۲۵۳۳۵	*	*	گناباد	۷۲۵۱۶۶۱	*	*		
محمودآباد	۷۲۸۴۴۶۶	*	*	مشهد	۸۴۰۹۰۵۸-۸۴۵۸۴۰۵	*	*		
دکا	۵۶۴۴۸۱۸-۵۶۴۷۴۰۰	*	*	نیشابور	۲۲۲۱۹۹۶	*	*		
نوشهر	۳۲۳۶۲۴۱	*	*	اسفراین	۷۲۲۶۶۶۹	*	*		
اراک	۲۲۳۲۸۳۳	*	*	بجنورد	۲۲۵۷۲۷۴-۲۲۵۷۲۹۸	*	*		
خمین	۲۳۳۱۲۴۶	*	*	شیروان	۶۲۲۷۸۵۴	*	*		
دلیچغان	۴۲۲۸۱۹۰	*	*	اهواز	۳۷۹۷۵۰۸	*	*		
ساوه	۲۴۴۹۲۲۲	*	*	اهواز	۴۲۲۳۹۶۹	*	*		
شازند	۴۲۲۴۱۵۴	*	*	آبادان	۴۴۴۵۸۵۳-۴۴۴۴۴۰۰	*	*		
محلات	۳۲۲۴۶۶۶	*	*	دزفول	۲۲۵۲۵۲۱-۳	*	*		
کیش	۴۴۵۱۷۸۸	*	*	رامهرمز	۲۲۲۳۱۴۷	*	*		
میناب	۴۲۲۸۳۰۷۴	*	*	ماهشهر	۲۲۴۳۳۹۷	*	*		
کیبودرآهنگ	۵۲۲۶۹۹۶-۵۲۲۲۸۰۵	*	*	خرمدره	۵۵۲۳۷۳۵	*	*		
همدان	۲۵۲۹۴۵۰	*	*	زنجان	۴۲۵۳۳۳۶	*	*		
همدان	۸۲۷۹۷۳۹	*	*	سمنان	۳۳۰۰۴۱۴-۱۵	*	*		
ملایر	۴۲۲۶۷۸۸	*	*	دامغان	۵۲۴۴۲۹۴	*	*		
یزد	۷۲۴۳۳۵۶	*	*	دامغان	۵۲۴۵۳۴۹	*	*		
یزد	۵۲۴۶۲۱۲	*	*	گر مسار	۴۲۲۵۷۶۷	*	*		
یزد-شهریزد	۵۲۲۱۰۷۳	*	*	شاهرود	۴۲۲۵۶۸۸	*	*		
طبس	۴۲۳۴۰۴۶	*	*						

مشترک گرامی:

چنانچه شهرستان محل اقامتتان فاقد خدمات مجاز می باشد لطفاً جهت هماهنگی با خدمات مرکزی تهران تماس حاصل فرمایید.

# خدمات طلایی نیکان



نماینده انحصاری آریستون، هات پوینت آریستون و اکسپریال



جهت پیشنهادات و انتقادات مردمی  
سرویس و خدمات: ۰۲۱-۸۲۳۲  
پیام کوتاه: ۳۰۰۰۸۲۳۲  
صدای مشتری: ۰۲۱-۸۸۷۶۵۳۰۰

[www.nikan-co.com](http://www.nikan-co.com)